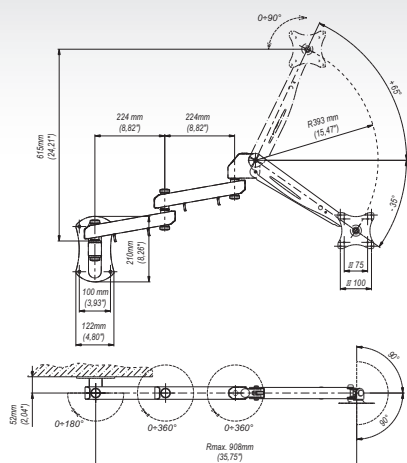


MWM221 ■ Uchwyt ze sprężyną gazową 14"-22"



zalety

- 1 REGULACJA POŁOŻENIA EKRAŃÓW
pion, poziom, obrót 360°
- 2 SPRĘŻYNA GAZOWA
- 3 SZYBKI MONTAŻ
łatwa instalacja produktu



dane techniczne

75x75 mm 100x100 mm	14"-22"	min. 52 mm max. 532 mm	min. 75x75 mm max. 100x100 mm
10 Kg	90°/90°	90°/90°	90°/90°
360°			

dane handlowe

wymiary opakowania [mm] (dł. x szer. x wys.)	650x520x130
Waga Brutto [Kg]	7,5

akcesoria

Seria GDA

