

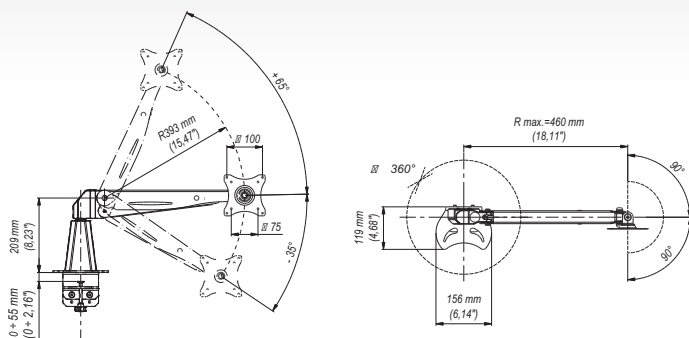
# MDM111 ■ Uchwyt ze sprężyną gazową 14"-22"




## zalety

- 1 **REGULACJA POŁOŻENIA**  
pion, poziom, obrót 360°
- 2 **SZYBKI MONTAŻ**  
łatwa instalacja produktu
- 3 **UNIWERSALNOŚĆ**  
standard VESA 75x75, 100x100

## dane techniczne



			
75x75 mm 100x100 mm	14"-22"	90°/90°	min. 75x75 mm max. 100x100 mm
			
10 Kg	90°/90°	360°	

## dane handlowe

wymiary opakowania [mm] (dł. x szer. x wys.)	760x320x130
Waga Brutto [Kg]	5

## akcesoria

Seria GDA

