

# MDM121 ■ Uchwyt ze sprężyną gazową 14"-22"

## zalety

- 1 SPRĘŻYNA GAZOWA
- 2 REGULACJA POŁOŻENIA  
pion, poziom, obrót 360°
- 3 SOLIDNE WYKONANIE  
blacha o grubości 3 mm malowana  
proszkowo



## dane techniczne



14"-22"



90°/90°



min. 75x75 mm  
max. 100x100 mm



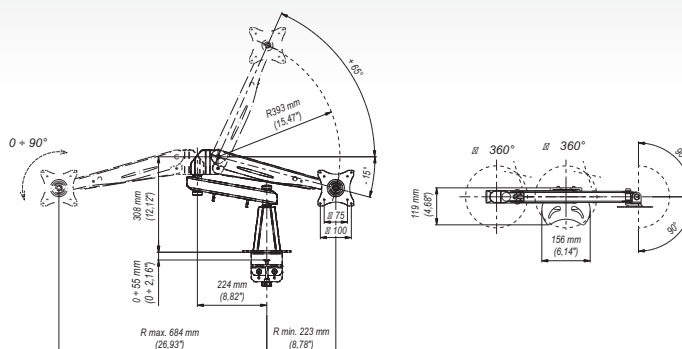
10 Kg



90°/90°



360°



## akcesoria

Seria GDA



## dane handlowe

wymiary opakowania [mm] (dł. x szer. x wys.)	650x520x130
Waga Brutto [Kg]	6