

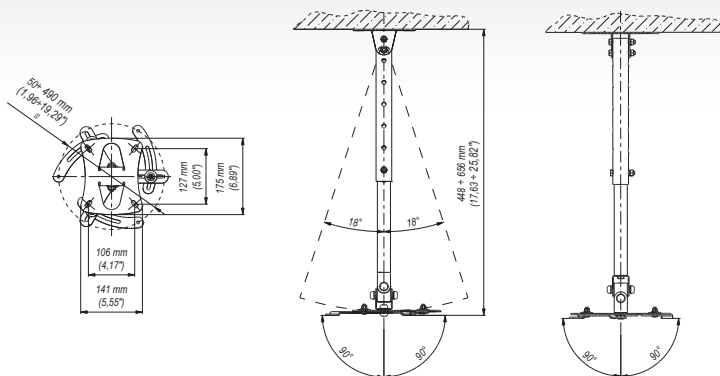
PM1 ■ Sufitowy uchwyt do projektora (3 pkt.)



zalety

- 1 **UNIWERSALNOŚĆ**
3 punkty mocowania
- 2 **TELESKOPOWA KONSTRUKCJA UCHWYTU**
możliwość regulacji 448-656 mm
- 3 **SZYBKI MONTAŻ**
łatwa instalacja produktu

dane techniczne



15 Kg



min. 448 mm
max. 656 mm



18°/18°



90°/90°

dane handlowe

wymiary opakowania [mm] (dł. x szer. x wys.)	550x240x85
Waga Brutto [Kg]	3

akcesoria

Seria PSC



PMA1

