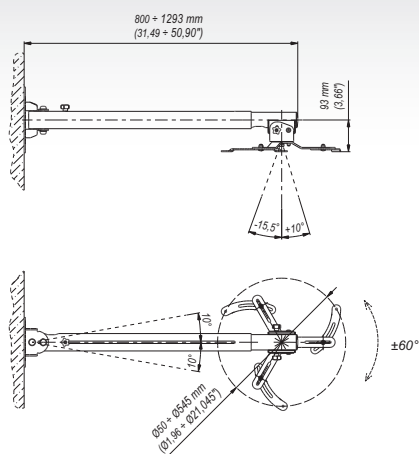


PM7 ■ Ścienny uchwyt do projektora (3 pkt.)



zalety

- 1 **TELESKOPOWA KONSTRUKCJA UCHWYTU**
możliwość regulacji 800-1293 mm
- 2 **SOLIDNE WYKONANIE**
blacha o grubości 3 mm malowana proszkowo
- 3 **SZYBKI MONTAŻ**
łatwa instalacja produktu



dane techniczne



15 Kg



10°/10°



-15,5°/+10°



min. 800 mm
max. 1293 mm

dane handlowe

wymiary opakowania [mm] (dł. x szer. x wys.)	900x300x200
Waga Brutto [Kg]	5,6

akcesoria

Seria PSC

