

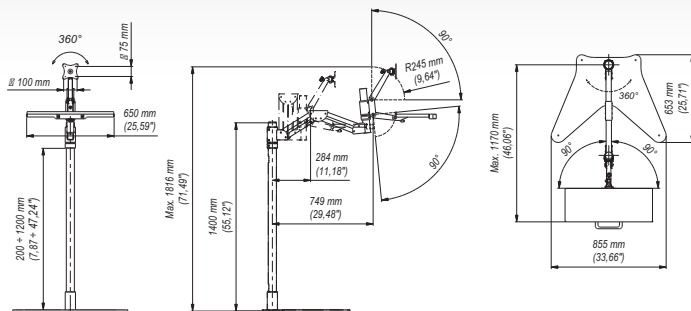
# MST01 ■ Stand ze sprężyną gazową 14"-22"




## zalety

- 1 REGULACJA ODLEGŁOŚCI OD UŻYTKOWNIKA  
w zakresie 284/749 mm
- 2 UCHWYT NA KLAWIATURĘ I MYSZ
- 3 PODSTAWA MOCOWANA DO PODŁOŻA

## dane techniczne



			
75x75 mm 100x100 mm	14"-22"	20 Kg	min. 75x75 mm max. 100x100 mm
			
	1047 mm	90°/90°	90°/90°
			
	360°		

## dane handlowe

wymiary opakowania [mm] (dł. x szer. x wys.)	<b>1830x870x660</b>
Waga Brutto [Kg]	<b>35</b>

## akcesoria

Seria GDA

