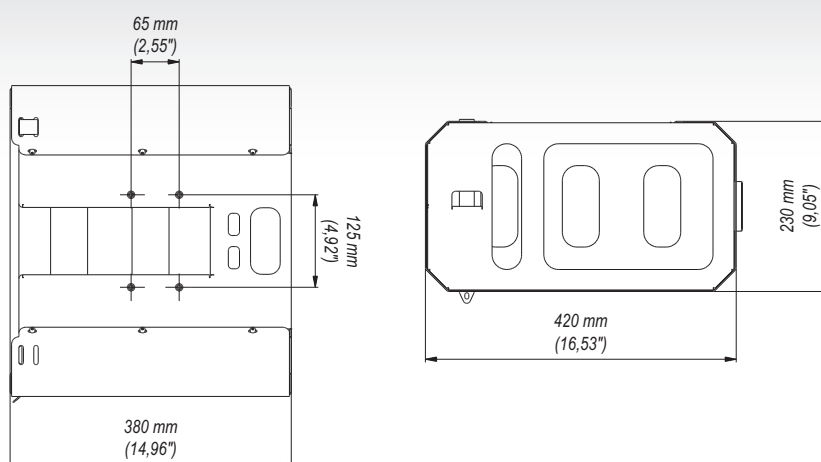


PSC21 ■ Skrzynka ochronna na projektor



◀ akcesoria

Seria PM



◀ dane handlowe

wymiary opakowania [mm] (dł. x szer. x wys.)	430x390x240
Waga Brutto [Kg]	8