

SV30 ■ Uchwyt biurkowy POS 10"-26"

zalety

- 1 SZYBKI MONTAŻ**
łatwa instalacja produktu
- 2 REGULACJA WYSOKOŚCI**
w zakresie 280-450 mm
- 3 REGULACJA KĄTA NACHYLENIA**
w zakresie 90°-30°



dane techniczne



75x75 mm
100x100 mm



10"-26"



360°



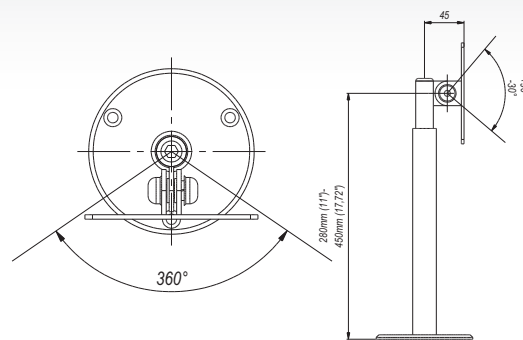
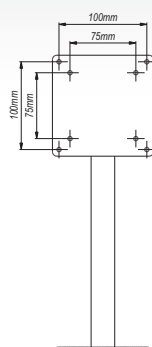
min. 75x75 mm
max. 100x100 mm



10 Kg



90°/-30°



akcesoria

Seria GDA



dane handlowe

| | |
|---|--------------------|
| wymiary opakowania [mm] (dł. x szer. x wys.) | 340x130x120 |
| Waga Brutto [Kg] | 2 |