

GD15 ■ Uchwyt ze sprężyną gazową 14"-22"

zalety

- 1 SPRĘŻYNA GAZOWA
- 2 REGULACJA POŁOŻENIA
pion, poziom, obrót 360°
- 3 UNIWERSALNOŚĆ
standard VESA 75x75, 100x100



dane techniczne



75x75 mm
100x100 mm



14"-22"



90°/90°



min. 75x75 mm
max. 100x100 mm



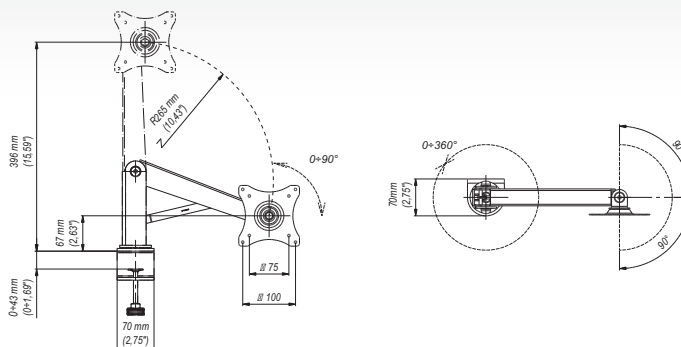
10 Kg



90°/90°



360°



akcesoria

Seria GDA



dane handlowe

wymiary opakowania [mm] (dł. x szer. x wys.)	620x170x130
Waga Brutto [Kg]	2.3