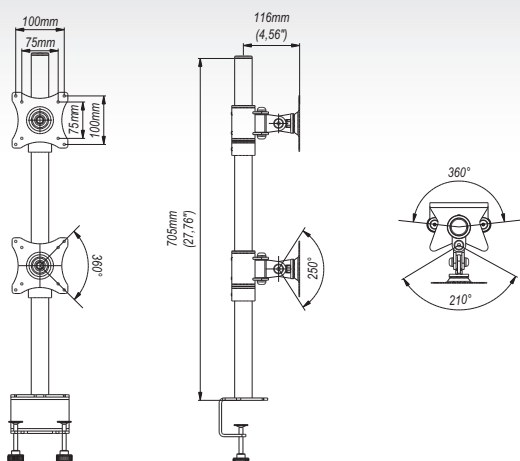
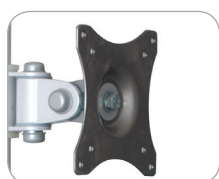


SV08 ■ Uchwyt biurkowy podwójny 19"-26"



zalety

- 1 **UNIWERSALNOŚĆ**
standard VESA 75x75, 100x100
- 2 **MOCOWANIE**
2 typy mocowań w zestawie
- 3 **SOLIDNE WYKONANIE**
blacha o grubości 3 mm malowana proszkowo



dane techniczne

75x75 mm 100x100 mm	19"-26"	210°	min. 75x75 mm max. 100x100 mm
20 Kg	250°	360°	

dane handlowe

wymiary opakowania [mm] (dł. x szer. x wys.)	820x190x120
Waga Brutto [Kg]	4.9

akcesoria

Seria GDA



Seria SVA

