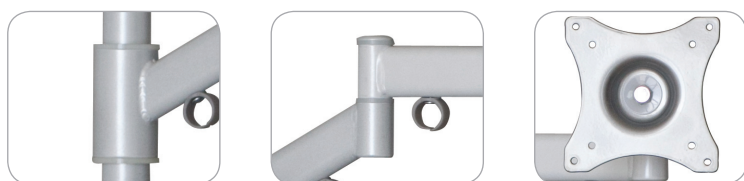


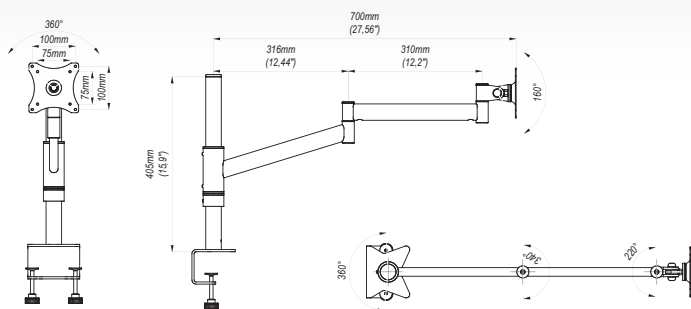
# SV03 ■ Uchwyt biurkowy z ramieniem 19"-26"



## zalety

- 1 REGULACJA POŁOŻENIA  
pion, poziom, obrót 360°
- 2 ORGANIZACJA KABLI
- 3 MOCOWANIE  
2 typy mocowań w zestawie

## dane techniczne



75x75 mm 100x100 mm	19"-26"	220°	min. 75x75 mm max. 100x100 mm
10 Kg	160°	360°	

## dane handlowe

wymiary opakowania [mm] (dl. x szer. x wys.)	480x375x130
Waga Brutto [Kg]	4,9

## akcesoria

Seria GDA



Seria SVA

