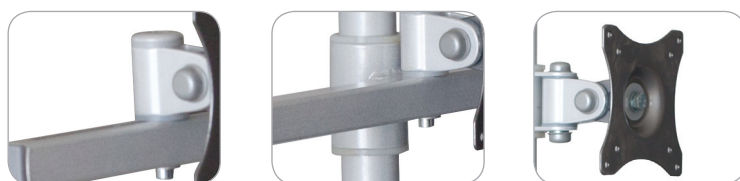


# SV09 ■ Uchwyt biurkowy potrójny 14" - 22"

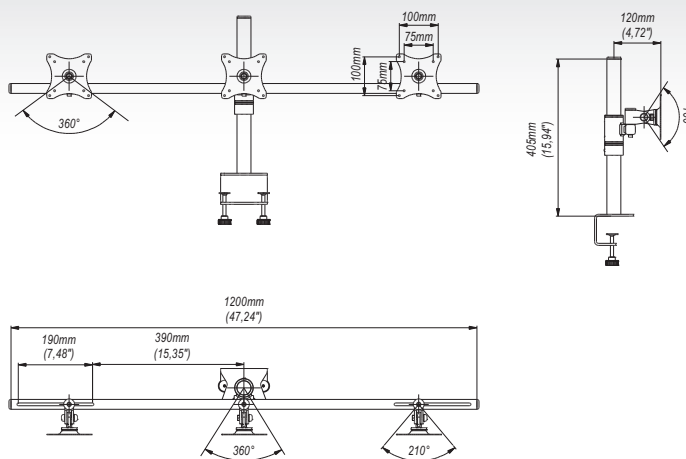
## zalety

- 1 **SZYBKI MONTAŻ**  
łatwa instalacja produktu i ekranów
- 2 **REGULACJA POŁOŻENIA**  
pion, poziom, obrót 360°
- 3 **MOCOWANIE**  
2 typy mocowań w zestawie



## dane techniczne

 75x75 mm 100x100 mm	 14"-22"	 210°	 min. 75x75 mm max. 100x100 mm
 30 Kg	 160°	 360°	



## akcesoria

Seria GDA



Seria SVA



## dane handlowe

wymiary opakowania [mm] (dł. x szer. x wys.)	1300x210x170
Waga Brutto [Kg]	6.9