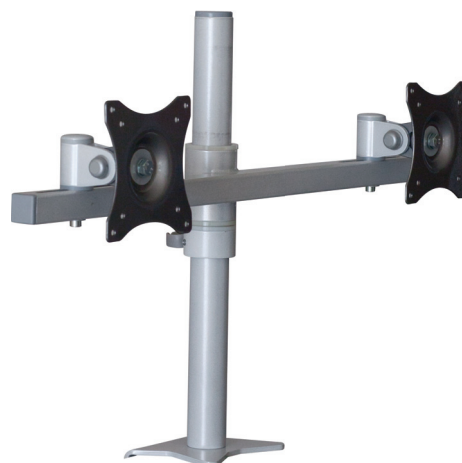


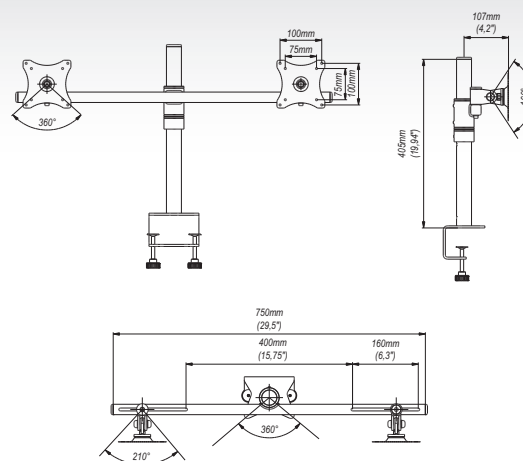
# SV05 ■ Uchwyt biurkowy podwójny 19"-26"

## zalety

- 1 REGULACJA POŁOŻENIA EKRAŃÓW  
pion, poziom, obrót 360°
- 2 SZYBKI MONTAŻ  
łatwa instalacja produktu
- 3 MOCOWANIE  
2 typy mocowań w zestawie



## dane techniczne



## akcesoria

Seria GDA



Seria SVA



## dane handlowe

wymiary opakowania [mm] (dł. x szer. x wys.)	650x210x160
Waga Brutto [Kg]	4.9