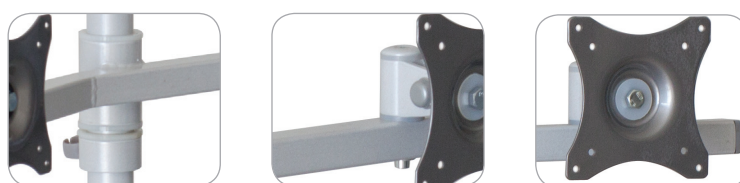


SV17 ■ Uchwyt do 6 monitorów 19"-26"

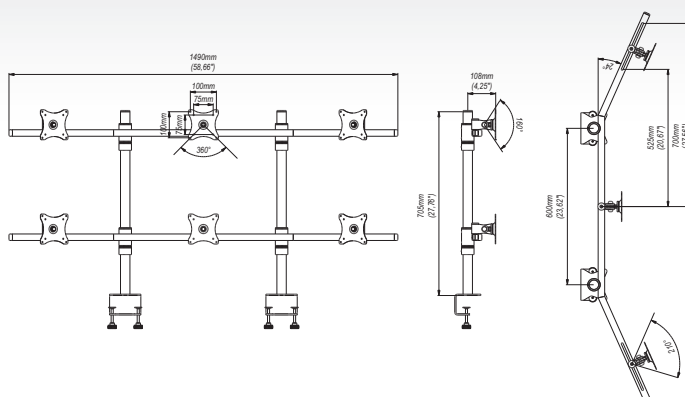
zalety

- 1 **ERGONOMIA I KOMFORT**
paraboliczny układ monitorów
- 2 **MOCOWANIE**
2 typy mocowań w zestawie
- 3 **UNIWERSALNOŚĆ**
standard VESA 75x75, 100x100



dane techniczne

 75x75 mm 100x100 mm	 19"-26"	 210°	 min. 75x75 mm max. 100x100 mm
 60 Kg	 160°	 360°	



akcesoria



dane handlowe

wymiary opakowania [mm] (dł. x szer. x wys.)	1300x210x170
Waga Brutto [Kg]	14,5