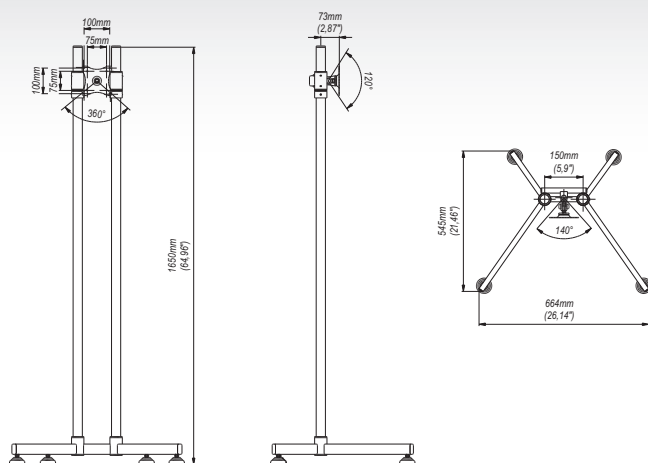


# SV52 ■ Stand do monitorów 14"-26"



## zalety

- 1 **UNIWERSALNOŚĆ**  
standard VESA 75x75, 100x100
- 2 **REGULACJA WYSOKOŚCI**  
w zakresie 1650 mm
- 3 **SZYBKI MONTAŻ**  
łatwa instalacja produktu



## dane techniczne

			
75x75 mm 100x100 mm	14"-26"	10 Kg	min. 75x75 mm max. 100x100 mm
			
120°	1650 mm	360°	

## dane handlowe

wymiary opakowania [mm] (dl. x szer. x wys.)	<b>1670x675x555</b>
Waga Brutto [Kg]	<b>15</b>

## akcesoria

Seria GDA

