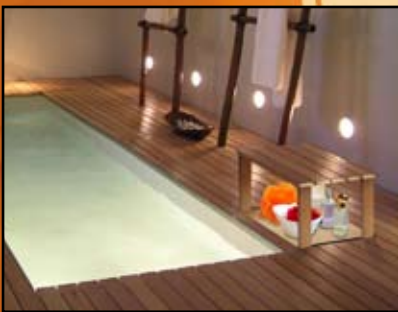


Winda UP-lift®



liczy się każdy szczegół



Winda UP-lift ma wiele możliwości zastosowania.

Po naciśnięciu guzika pilota, winda UP-lift może wysunąć:

- projektor z mebla, stołu lub zabudowy,
- kosmetyki w salonie łazienkowym,
- barek ze stołu konferencyjnego.

Szeroki wachlarz zastosowań UP-lift zależy tylko Waszej wyobraźni.



Winda UP-lift®



Troszczymy się o ekologię.
Segregujemy pozostałości
poprodukcyjne.



Szanujemy Twój czas.
Produkty wykonane są precyzyjnie,
zapewniając szybki montaż.



Produkcja wykonywana w Polsce.
Nie importujemy produktów z Azji.



Bezpieczeństwo użytkowania
dla dzieci i osób starszych.



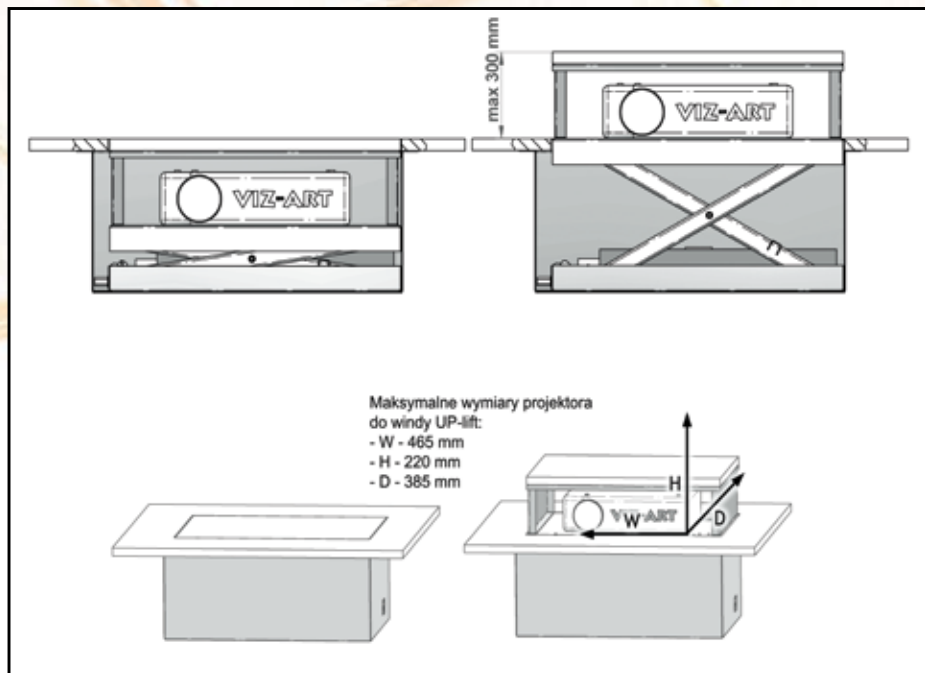
Produkty wykonywane
przez osoby dorosłe.
Nie popieramy pracy dzieci.

Przeznaczenie:

- do projektorów wysuwanych z komody
- salony łazienkowe - miejsca na kosmetyki
- gabinety prezesa
- hotele i apartamentowce

Zastosowania

UP-lift to winda wysuwająca projektor do góry z zabudowy, szafki lub stołu,



W gabinecie szefa może służyć jako wysuwany barek. Projektor znajduje się na platformie windy.

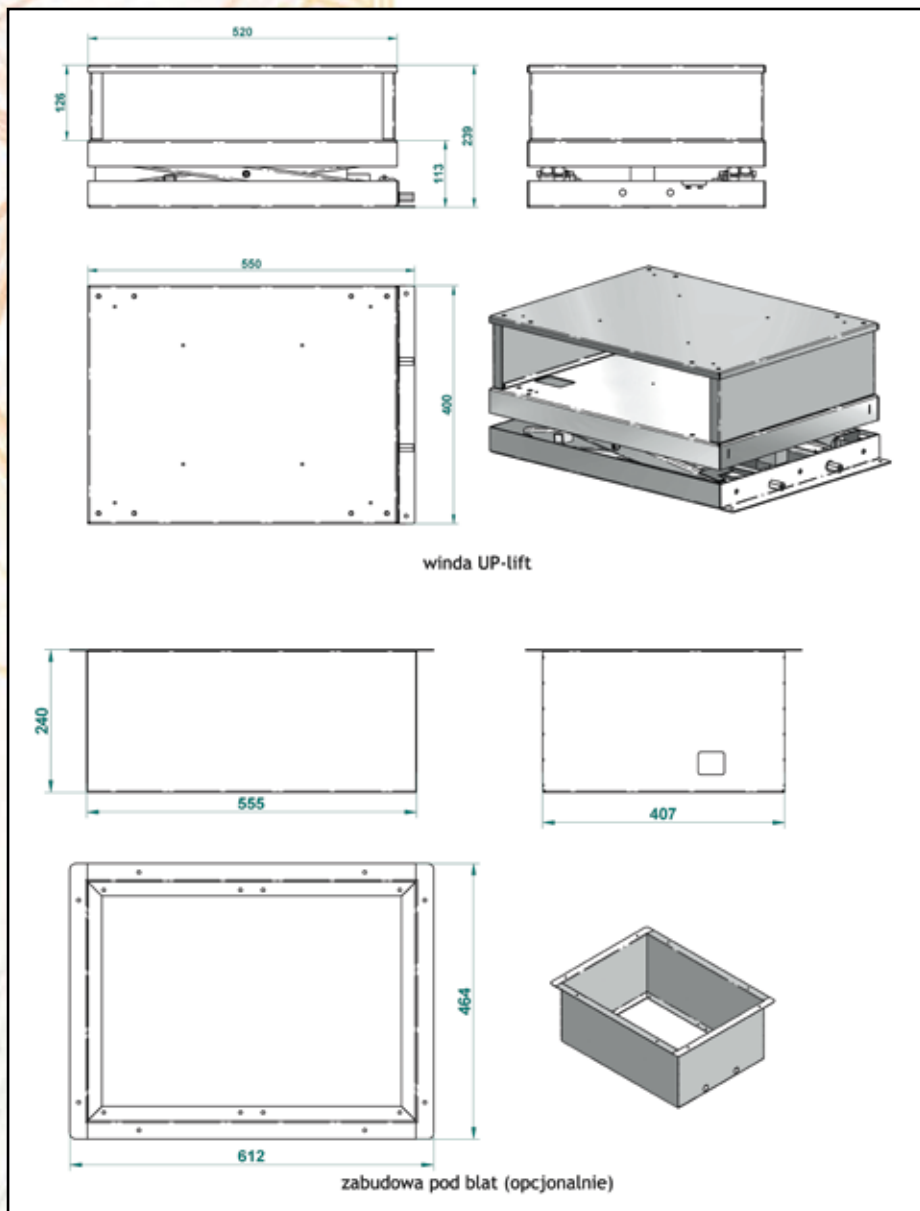
Instalacja

Prosty i szybki montaż do wybranego zastosowania.

Opcjonalna „zabudowa pod blat”.

Funkcjonalność:

- montaż projektora w 13 cm przestrzeni
- nowoczesność w wysokich wnętrzach
- precyzja i komfort obsługi
- 100% powtarzalności ustawień
- obsługa pilotem bezprzewodowym



Nazwa	Winda UP-lift
Wysięg	300 mm
Udźwig	30 kg
Masa własna	25 kg
Gabaryt windy	• H 240 mm • W 555 mm
Regulacja	pozycja góra / dół
Sterowanie	• włącznik klawiszowy • opcja: IR, RC, TRIGGER
Zasilanie	230 V / 50 Hz
Pobór mocy	110 W
Kolor	srebrno - szary
W zestawie	• kompletna winda • włącznik klawiszowy • instrukcja montażu • zestaw montażowy
Bezpieczeństwo	• zabezpieczenie termiczne, przeciążeniowe • hamulec bezp.
Gwarancja	2 lata
Produkcja	VIZ-ART Polska