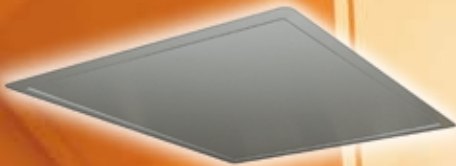


Winda CINE-lift®



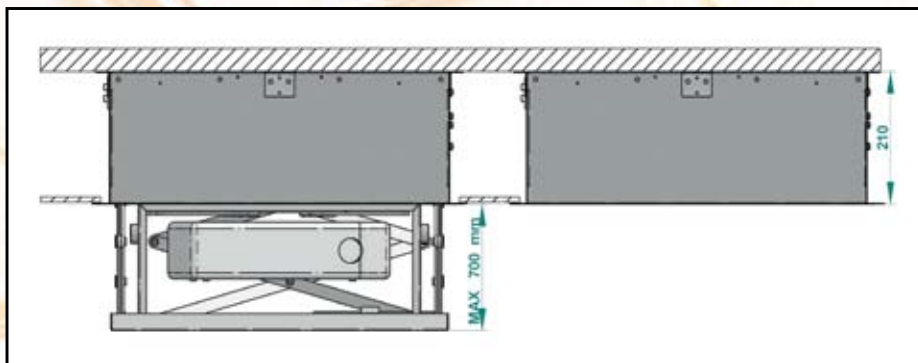
Najnowszej konstrukcji uniwersalna winda sufitowa do projektorów. Idealna do zastosowania w każdej realizacji AV.

Oryginalna budowa windy do projektora pozwala na wyjątkowo prostą instalację i osłania projektor czyniąc go minimalnie widocznym nawet przy wysunięciu.



 **VIZ-ART**
AUTOMATION

Winda CINE-lift®



Przeznaczenie:

- Kino Domowe
- hotele
- zabytkowe wnętrza
- sale wykładowe
- sale konferencyjne

Zastosowania

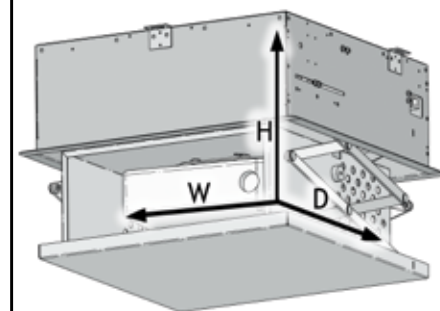
Winda CINE-lift jest idealną propozycją do prestiżowych wnętrz. Winda z zabudowanym projektorem czyni instalację subtelną, gdzie projektor jest minimalnie widoczny nawet przy wysunięciu.

Instalacja

Prosty i szybki montaż do wybranego zastosowania. Designerska zabudowa projektora dyskretnie ukrywa projektor.

Funkcjonalność:

- wyjątkowo prosty montaż
- designerski wygląd
- precyzja i komfort obsługi
- 100% powtarzalności ustawień
- obsługa pilotem bezprzewodowym



Maksymalne wymiary projektora do windy CINE-lift:

- W - 445 mm
- H - 160 mm
- D - 480 mm



Troszczymy się o ekologię. Segregujemy pozostałości poprodukcyjne.



Szanujemy Twój czas. Produkty wykonane są precyzyjnie, zapewniając szybki montaż.



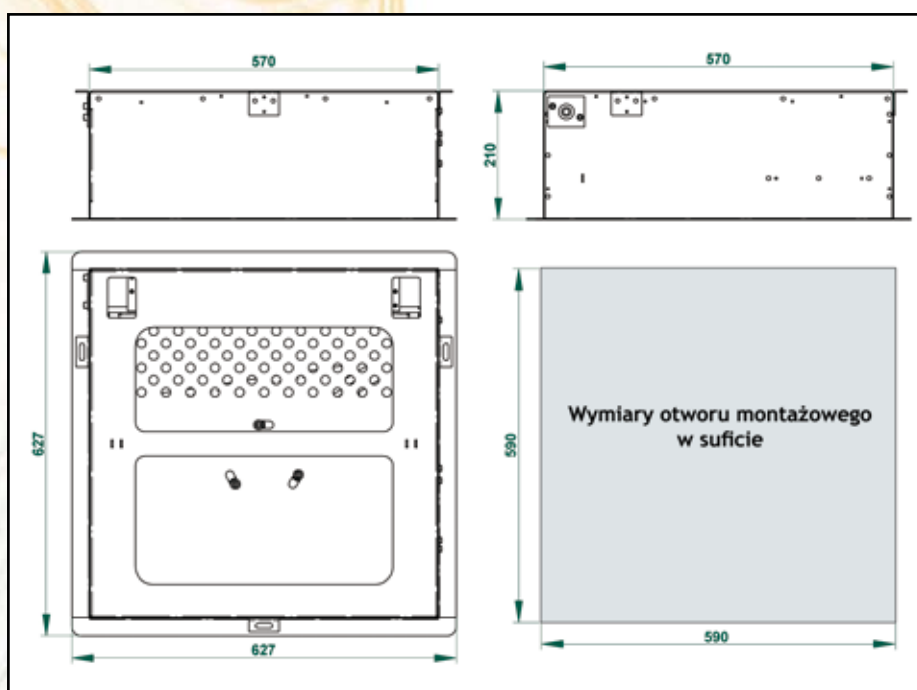
Produkcja wykonywana w Polsce. Nie importujemy produktów z Azji.



Bezpieczeństwo użytkowania dla dzieci i osób starszych.



Produkty wykonywane przez osoby dorosłe. Nie popieramy pracy dzieci.



Nazwa	Winda CINE-lift
Wysięg	700 mm
Udźwig	8 kg
Masa własna	27 kg
Gabaryt windy	• D 627 mm • W 627 mm
Regulacja	pozycja góra / dół
Sterowanie	• włącznik klawiszowy • opcja: IR, RC, TRIGGER
Zasilanie	230 V / 50 Hz
Pobór mocy	95 W
Kolor	srebrno - szary
W zestawie	• kompletna winda • włącznik klawiszowy • instrukcja montażu • zestaw montażowy
Bezpieczeństwo	• zabezpieczenie termiczne, przeciążeniowe
Gwarancja	5 lat
Produkcja	VIZ-ART Polska