

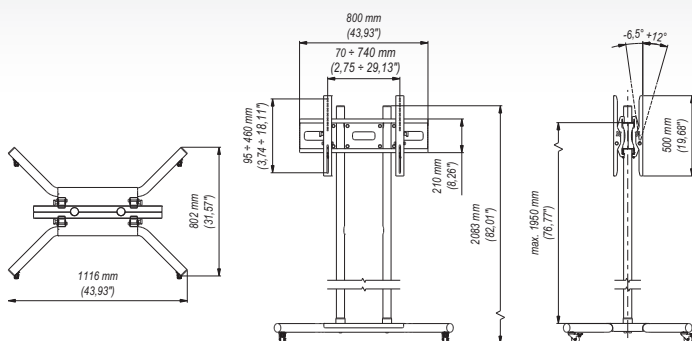
TR12 ■ Wózek do dwóch ekranów 37"-52"



zalety

- 1 MOŻLIWOŚĆ ZAMOCOWANIA 2 EKRAŃÓW
- 2 NOWOCZESNY DESIGN
- 3 KÓŁKA Z HAMULCEM

dane techniczne



100x100 mm
200x100 mm
200x200 mm
300x300 mm
400x200 mm
400x400 mm
600x400 mm

37"-52"

100 Kg

min. 70x95 mm
max. 740x460 mm



-6,5°/+12°



1950 mm

akcesoria

RF

